



## 7111 7111QUAD 7111HV

Bidirektionaler 8-stelliger selbstversorgter Summenzähler mit kontrastreicher LCD-Anzeige und Rücksetztaste.

### Beschreibung 7111 | 7111QUAD | 7111HV

Dieser kompakte Zähler mit LCD Anzeige wurde für eine Vielzahl von Anwendungen entwickelt. Schraubanschlüsse gewährleisten eine schnelle Verkabelung. Zur Ausstattung gehören Hintergrundbeleuchtung (externe 5V DC Versorgung notwendig), wählbarer Dezimalpunkt und Zählrichtungsanzeige.

### Merkmale

- Verwendung der neuesten CMOS-Schaltung.
- Schnelle Verkabelung mit Schraubanschlüssen (Bei allen Modellen).
- 9mm hohe Zeichen auf kontraststarker Anzeige.
- Zählfrequenz bis zu 10kHz (7111).
- 7111QUAD Version, kompatibel mit Quadratur Signalen, ermöglicht Auf/Abwärtszählungen sowie Vor/Rückwärtsbewegungen ohne Zählverluste.
- 7111HV ermöglicht Eingangsspannungen von 10V bis 240V AC oder 10V bis 110V DC.
- Eingangssignal entweder Schließkontakt oder Open Collector für langsame Zählfrequenz mit integrierter Entprellschaltung (7111 Modell).
- Montage frontseitig mit Blende oder rückseitig mit Clip.
- Frontblende IP65 mit Dichtung.

### Spezifikation 7111

<b>Anzeige</b>	8-stellig 9mm LCD (beleuchtet)
<b>Eingangsfrequenz</b>	10kHz Maximum
<b>Zähleingang</b>	NPN 18V DC Maximum, schaltet bei neg. Flanke, Schwelle 0,7V, TTL/CMOS-kompatibel.
<b>Reset</b>	Frontblende oder extern
<b>Versorgung</b>	Selbstversorgt
<b>Beleuchtung</b>	5V DC extern
<b>Frontblende</b>	24mm X 48mm
<b>Ausschnitt</b>	22,5mm X 45mm

### Spezifikation 7111HV

<b>Anzeige</b>	8-stellig 9mm LCD (beleuchtet)
<b>Eingangsfrequenz</b>	10Hz Maximum
<b>Zähleingang</b>	10V-240V AC oder 10V-110V DC, schaltet bei pos. Flanke
<b>Reset</b>	Frontblende oder extern
<b>Versorgung</b>	Selbstversorgt
<b>Beleuchtung</b>	5V DC extern
<b>Frontblende</b>	24mm X 48mm
<b>Ausschnitt</b>	22,5mm X 45mm

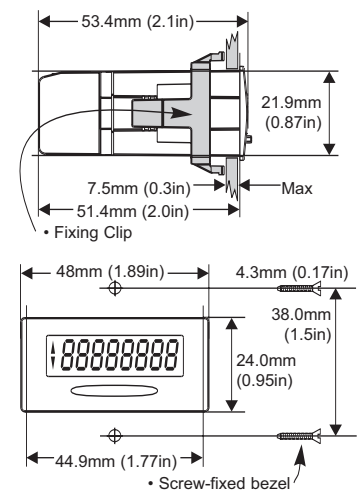
### Spezifikation 7111QUAD

<b>Anzeige</b>	8-stellig 9mm LCD (beleuchtet)
<b>Eingangsfrequenz</b>	2.5kHz Quadratur Signal, schaltet bei neg. Flanke, Schwelle 0,7V, TTL/CMOS-kompatibel.
<b>Zähleingang</b>	NPN 18V DC Maximum
<b>Reset</b>	Frontblende oder extern
<b>Versorgung</b>	10V-30V DC bei 30mA max. für Eingangsschaltung und Hintergrundbeleuchtung
<b>Frontblende</b>	24mm X 48mm
<b>Ausschnitt</b>	22,5mm X 45mm

### Typische Anwendungen

- Ersatz für elektromechanische Zähler.
- Anwendungen ohne externe Stromversorgung.
- Positions-, Längen-, Rotations- und Streckenmessungen.
- Zählen von Vorgängen. Einfache Schnellinstallation mittels Schraubanschlüssen.

### Abmessungen 7111 | 7111QUAD | 7111HV



### Bestellinformationen

Typenbezeichnung:	
7111	Summenzähler
7111HV	Summenzähler Hochvoltversion
7111QUAD	Summenzähler mit Auf/Abwärtszählung für QUAD-Signale